

Mockmill 

BEDIENUNGSANLEITUNG

Mockmill 100

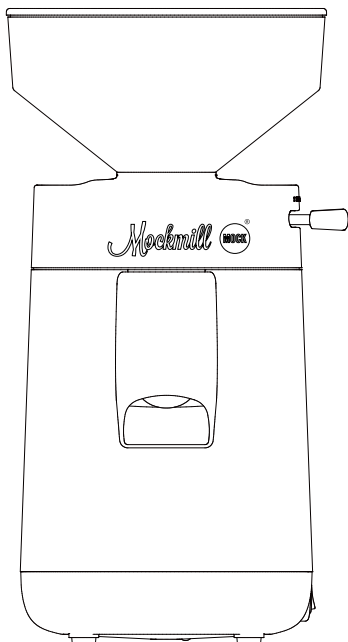
Mockmill 200

Steinmühle für Getreide,
Hülsenfrüchte und Gewürze



**GERMAN
INNO
VATION
AWARD '18
WINNER**

* für Mockmill 100



Bitte lesen Sie unbedingt die Bedienungsanleitung, bevor Sie Ihre Mockmill in Betrieb nehmen. Dadurch schützen Sie sich und vermeiden Schäden.

TASTE - FEEL - EXPLORE

Machen Sie das Beste aus Getreide

taste

FRISCH
GEMAHLENES
MEHL

SCHMECKT BESSER

feel

SELBST
GEMACHT TUT
GUT

UND IST BEKÖMMLICH

explore

JEDER KANN
GUTES BROT
BACKEN

EINFACH AUSPROBIEREN



**JOIN THE
FOOD
REVOLUTION**

Liebe Kundin, lieber Kunde,

wir freuen uns sehr, dass Sie eine unserer Mockmill erworben haben und begrüßen Sie in der Welt des Getreides. Wer frisch mahlt, genießt die Vielfalt, den tollen Geschmack und das ganze Aroma des vollen Kornes.

Bereits vor 2000 Jahren wussten die Römer, dass Getreide ein extrem wichtiger Bestandteil für Gesundheit und hohe Leistungsfähigkeit ist. Jeder römische Soldat bekam täglich 800 g Weizen, und jede Gruppe schleppte eine große Hand-Steinmühle mit, um das Korn täglich frisch zu mahlen.

Das geht mit Ihrer neuen Mockmill viel einfacher. Probieren Sie Ihre Mockmill gleich aus und genießen Sie ein Essen, das gesund macht.

Wir wünschen Ihnen viel Freude und gesunden Appetit.
Und wir freuen uns auch auf Ihre Rückmeldung.

Herzliche Grüße
Wolfgang Mock und Paul Lebeau

Schön, dass Sie dabei sind!

KURZANLEITUNG

Vor der ersten Benutzung

Mahlen Sie eine Handvoll Getreide und werfen Sie das Mehl anschließend weg. Hierdurch entfernen Sie mögliche Verschmutzungen aus dem Fabrikationsprozess von den Mahlsteinen.

Inbetriebnahme – bitte Reihenfolge beachten

1. Netzstecker in die Steckdose stecken
2. Mehlschüssel unter den Auslauf stellen
3. Mahlgrad wählen
- 4. Gerät einschalten**
5. Getreide einfüllen

Nach dem Mahlvorgang abschalten.

ACHTUNG: Bei der Mockmill200 zuerst die Transportsicherung entfernen, siehe Seite 13.

Inhalt

Herzlich willkommen _____	Seite 3
Kurzanleitung _____	Seite 4
Vorsichtsmassnahmen und Sicherheitshinweise __	Seite 6
Bedienungselemente _____	Seite 8
Inbetriebnahme und Reinigung _____	Seite 9
Öffnen der Mockmill _____	Seite 10
Weitere Anwendungshinweise _____	Seite 13
Mahlgut und Einstellung des Mahlgrades _____	Seite 14
Störungen beheben _____	Seite 19
Garantie und Reparatur _____	Seite 20
Transportverpackung und Entsorgung _____	Seite 21
Technische Daten und Lieferumfang _____	Seite 22

VORSICHTSMASSNAHMEN UND SICHERHEITSHINWEISE

Vor der ersten Inbetriebnahme Ihrer Mockmill bitte sorgfältig lesen.

Anheben der Mockmill

Greifen Sie mit beiden Händen an den Boden oder von unten an den Trichter, um die Mockmill anzuheben. Die Mühle darf niemals am Auslauf (der Nase) angehoben werden!

Auswahl des Mahlguts

Kaufen Sie nur gereinigte Körner. Unsauberes Mahlgut kann kleine Steinchen enthalten, die die Mahlsteine beschädigen können. Das Vermahlen von anderem als auf den Seiten 14 bis 16 aufgeführten Mahlgut kann zu Schäden am Gerät und zum Erlöschen der Garantie führen. Die Vielfalt der Möglichkeiten ist enorm, also falls Sie anderes Mahlgut vermahlen wollen, kontaktieren Sie uns bitte per Mail an info@mockmill.com.

Nur trockenes Getreide zum Mahlen verwenden. Feuchtes Getreide führt dazu, dass das Mahlwerk verklebt. Reinigen Sie das Mahlwerk, in dem Sie trockenes Getreide auf einer groben Mahlstufe mahlen (Anleitung S. 13). Trockenes Getreide erkennen Sie daran, dass das Korn kräftig knackt, wenn Sie es mit einem Löffel auf einer harten Unterlage zerdrücken. Feuchtes Getreide lässt sich zerdrücken und sieht dann wie eine Haferflocke aus. Roggen sollte nach der Ernte mindestens ein halbes Jahr gelagert werden.

Mehr Wissenswertes über die verschiedenen Getreidearten und ihre Verwendung sowie Einstellung der Mahlgrade finden Sie auf unserer Website unter Service/Hilfe auf: mockmill.com

Für den Privatgebrauch

Die Mockmill ist für die Verarbeitung haushaltsüblicher Getreidemengen entwickelt.

Gewürze mahlen

Die Mockmill mahlt problemlos

trockene Gewürze wie Pfeffer, Koriander, Kardamom, Zimt u. a. Bitte beachten Sie, dass manche Gewürze wie z. B. Zimt vor dem Mahlen in kleinere Stücke gebrochen werden müssen, damit sie gut in die Mockmill passen. Nach dem Mahlen von Gewürzen sollten Sie eine kleine Menge Getreide (z. B. Weizen oder Naturreis) mahlen, um das Mahlwerk vom Aroma der Gewürze zu reinigen. Dieses „Reinigungsmehl“ können Sie verwenden, wenn Sie Ihren Backwaren oder Soßen ein besonderes Aroma verleihen möchten.

Ölige/fetthaltige Lebensmittel

Mahlen Sie bitte niemals Nüsse oder ölhaltige Samen wie Sesam, Leinsamen, Mohn oder Kaffeebohnen ohne die Zugabe von trockenem Mahlgut. Bei der Vermahlung von ölhaltigen Lebensmitteln können die Mahlsteine verkleben, so dass sie nicht mehr greifen. Sie haben jedoch die Möglichkeit ölhaltiges Mahlgut oder auch frische Kräuter zu mahlen, in dem

Sie es zusammen mit trockenem Mahlgut mahlen (Mischverhältnis 5 % ölhaltiges Mahlgut zu 95 % trockenes Mahlgut). **Verklebte Mahlsteine können Sie folgendermaßen reinigen:** Stellen Sie eine grobe Mahlstufe ein und vermahlen Sie etwa eine halbe Tasse trockenes Getreide wie z. B. Weizen oder Naturreis. Wechseln Sie während des Mahlvorgangs zwischen den Mahlstufen (von grob bis fein und zurück). Durch das Mahlen, insbesondere auf grober Stufe, wird der ölige Schmierfilm auf den Mahlsteinen entfernt.

Aufsicht

Die Mockmill ist ein elektrisches Gerät und darf nur beaufsichtigt (und nicht von Kindern) betrieben werden.

Warnung

Auf keinen Fall darf in das Mahlwerk gegriffen werden oder dürfen Gegenstände (wie z. B. Löffel, Schraubendreher usw.) hinein gesteckt werden. Bei Nichtbefolgen kann es zu Ver-

letzungen (z. B. Verletzungen der Finger) sowie zur Beschädigung der Mahlsteine kommen.

Reinigung

Die Mockmill darf niemals in Wasser oder andere Flüssigkeiten getaucht werden. Zur Reinigung das Gehäuse nur

von außen sehr leicht feucht abwischen. Es darf kein Wasser in die Mockmill eindringen. Die Mahlsteine dürfen keinesfalls feucht oder gar nass gereinigt werden (siehe auch Abschnitt „Inbetriebnahme und Reinigung“). Vor der Reinigung immer den Stecker ziehen.

BEDIENUNGSELEMENTE

A: Trichterdeckel

B: Trichter

C: Stellhebel zur Einstellung des Mahlgrades

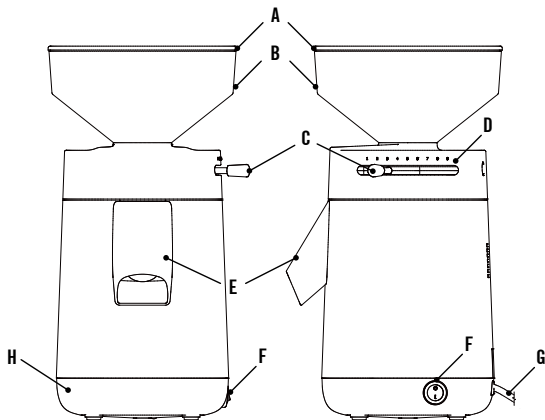
D: Skala

E: Auslauf

F: Netzschalter

G: Netzkabel

H: Boden



INBETRIEBNAHME UND REINIGUNG

Erstinbetriebnahme:

Bevor Sie Ihre Mühle das erste Mal in Betrieb nehmen, entfernen Sie die Transportsicherung (**Gilt nur für Mockmill 200**).

Wie es geht zeigen wir Ihnen auf Seite 13.

Vor der ersten Benutzung

Mahlen Sie eine Handvoll Getreide und werfen Sie das Mehl anschließend weg. Hierdurch entfernen Sie mögliche Verschmutzungen aus dem Fabrikationsprozess von den Mahlsteinen.

Inbetriebnahme – bitte Reihenfolge beachten

1. Netzstecker in die Steckdose stecken
2. Mehlschüssel unter den Auslauf stellen
3. Mahlgrad wählen
- 4. Gerät einschalten**
5. Getreide einfüllen

Nach dem Mahlvorgang abschalten.

Reinigung

Mahlen Sie von Zeit zu Zeit grob, wodurch sich das Mahlwerk selbsttätig reinigt. Bei längeren Ruhezeiten, z. B. vor dem Urlaub, empfehlen wir Mehltreue durch grobes Mahlen aus dem Mahlwerk zu entfernen. Beachten Sie zudem die Sicherheitshinweise auf Seite 6.

ÖFFNEN DER MOCKMILL

Bei einer hartnäckigen Verunreinigung Ihres Mahlwerks kann es sinnvoll sein, die Mockmill zu öffnen. Jetzt können Sie die beiden Steine reinigen. So gehen Sie dabei vor:



Stellhebel entfernen

Vor dem Öffnen der Mockmill muss der Netzstecker gezogen sein. Schrauben Sie den Stellhebel gegen den Uhrzeigersinn heraus.

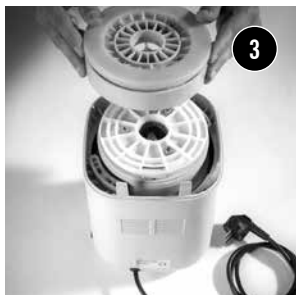


Trichter abnehmen

Legen Sie nun ihre Hände zwischen Trichter und Gehäuseoberteil auf und drücken Sie mit beiden Zeigefingern leicht die beiden Laschen auf der Rückseite des Oberteils nach innen. Dabei heben Sie den Trichter an und legen so das Mahlwerk frei.

HABEN SIE NOCH FRAGEN?

Unsere Hotline:
+49 6162 50 99 66 0
info@mockmill.com



3

Mahlwerk öffnen

Nun können Sie das Mahlwerk öffnen, indem Sie die große runde Kappe mit dem Kreuz in der Mitte gegen die Uhrzeigerrichtung abdrehen.



4

Stator abheben

Jetzt können Sie den oberen Stein (Stator) abheben. Sie sehen den unteren Stein (Rotor), der mit der Motorwelle verbunden ist.

Falls die Steine mit festsitzendem Belag verklebt sind, können Sie diesen, wie auf Seite 19 beschrieben, entfernen. Danach den Stator wieder aufsetzen.



5

Mahlwerk wieder schließen

Schrauben Sie die große runde Kappe mit dem Kreuz in der Mitte wieder so weit zu, bis ein starker Widerstand spürbar ist. Jetzt drehen Sie die Kappe wieder eine viertel Umdrehung zurück, stecken den Netzstecker ein und schalten das Gerät ein. Drehen Sie die Kappe nun weiter zu, bis ein leichtes Schleifgeräusch hörbar ist.



Trichter wieder aufsetzen

Nun schalten Sie das Gerät aus, ziehen den Netzstecker und schieben mit dem Finger das bewegliche Segment (in das später der Stellhebel eingeschraubt wird) in die Mitte der rechten Seite. Setzen Sie das Oberteil mit dem Trichter wieder auf die Mockmill.



Stellhebel justieren

Schrauben Sie den Stellhebel nur ein paar Umdrehungen in das bewegliche Segment (nicht festziehen!). Nun schieben Sie den Stellhebel auf Skalenposition 1 und drehen ihn dort richtig fest. Die Skalenposition 1 ist immer mit einem leichten Schleifgeräusch verbunden. Dieser Steinkontakt ist ohne Verschleiß und hört beim Mahlen auf.

Transportsicherung entfernen (nur Mockmill 200)



Folgen Sie den Schritten 1–3 zum Öffnen der Mockmill (S. 10/11). Entfernen Sie die beiden gegenüberliegenden Transportsicherungen zwischen Gehäuse und Mahlwerk. Fahren Sie fort mit den Schritten 5–7 (S. 11/12) zum Schließen der Mockmill.

WEITERE ANWENDUNGSHINWEISE

Auf unserer Homepage **mockmill.com** unter Service/Hilfe finden Sie Videos für weitere Anwendungshinweise.

HABEN SIE NOCH FRAGEN?

Unsere Hotline:
+49 6162 50 99 66 0
info@mockmill.com

MAHLGUT UND EINSTELLUNG DES MAHLGRADES

Mit Ihrer Mockmill können Sie folgendes Mahlgut vermahlen:

<u>Weichgetreide, Hartgetreide, Samen & Hülsenfrüchte</u>	Skalenposition Mockmill 100	Skalenposition Mockmill 200	Enthält ätherische Öle	Hinweis
Amaranth	0–1	0–1	–	
Buchweizen	0–1	0–1	–	
Chia Samen	6–7	7	–	
Dinkel	1	1–2	–	
Einkorn	1	1–2	–	
Emmer	0–1	1	–	
Grünkern	1	1	–	
Hafer	3	4–5	–	
Halbe Erbsen	1	1	–	
Hirse	1	1	–	
Kamut	1	0–1	–	
Kichererbsen	4–5	3–4	–	
Kidneybohnen	1	1	–	
Linsen	1	1	–	

<u>Weichgetreide, Hartgetreide, Samen & Hülsenfrüchte</u>	Skalenposition Mockmill 100	Skalenposition Mockmill 200	Enthält ätherische Öle	Hinweis
Lupine	2	2	–	
Mais	1–2	1–2	–	kein Popcorn Mais
Milo (Grain Sorghum)	0–1	2–2,5	–	
Nacktgerste	1	1	–	
Naturreis lang	0–1	0–1	–	kein Parboiled Reis
Pinto Bohnen	2	1–2	–	
Quinoa	0–1	0–1	–	
Roggen	1	1	–	
Sojabohnen	1–2	5	–	
Teff	0–1	0–1	–	
Weißer Bohnen	0–1	0–1	–	
Weizen	1	1	–	

<u>Gewürze & Kräuter</u>	Skalenposition Mockmill 100	Skalenposition Mockmill 200	Enthält ätherische Öle	Hinweis
Anis ganz	4	4–5	✓	
Bockhornsklee	1	2–2,5	–	
Fenchelsamen	2	3	✓	
Rosmarin getrocknet	2	2	–	
Kardamon Kapseln	0–1	0–1	✓	
Koriander Körner	1	2	✓	
Kreuzkümmel	4	4	✓	
Kümmel	4–5	5	✓	
Nelken	3	4	✓	
Piment	1	1	–	
Sternanis	2–3	3	✓	vorab per Hand zerkleinern
Schwarzer Pfeffer	2	2	–	
Tonkabohnen	9–10	10	✓	
Zimtblüten	0–1	2	✓	
Zimstangen	1	1	–	vorab per Hand zerkleinern

Einstellen des Mahlgrads

Das Mahlen von anderem als in der Anleitung, bzw. auf unserer Webseite, aufgeführten Mahlgut kann zu Schäden am Gerät und zum Erlöschen der Garantie führen. Haben Sie eine Idee oder möchten Sie etwas ausprobieren, das Sie nicht in der Liste finden? Dann schreiben Sie uns eine Mail an info@mockmill.com. Wir unterstützen Sie gerne bei Ihren Ideen.

Die Einstellung der Mockmill 100 ist so vorjustiert, dass Sie auf der Hebelstellung 1 im Leerlauf ohne Getreide ein leises Schleifgeräusch der Mahlsteine hören können. Das gleiche Geräusch hören Sie, nachdem Sie die Mockmill 200 nach Entfernen der Transportsicherung justiert haben.

Das ist die feinste Einstellung und mit der Hebelstellung 10 erhalten Sie gröberes Mahlgut.

Falls Sie auf der Hebelstellung 1 kein Schleifgeräusch oder aber ein sehr starkes Schleifgeräusch schon ab Hebelstellung 2 hören, justieren Sie die Mockmill bitte wie folgt nach:

Drehen Sie den Stellhebel mit zwei Umdrehungen auf, schieben den Stellhebel auf 10 und drehen den Stellhebel wieder fest. Schieben Sie nun bei laufendem Gerät den Stellhebel in Richtung 1.

Sobald sich der Steinkontakt durch leichtes Schleifen bemerkbar macht, drehen Sie den Stellhebel wieder mit zwei Umdrehungen auf, schieben ihn auf 1 und drehen den Stellhebel richtig fest.

Wurde kein Steinkontakt erreicht, wiederholen Sie bitte den Vorgang.

Sollten Sie gröberes Mahlgut wünschen, als auf der Skala angezeigt, können Sie das Mahlwerk wie folgt justieren: Bewegen Sie den Stellhebel in

Richtung 10 bis zum Anschlag. Drehen Sie nun den Stellhebel zwei Umdrehungen gegen den Uhrzeigersinn. Der Stellhebel bewegt sich jetzt frei. Ziehen Sie nun den Stellhebel in Richtung 1 bis zum Anschlag und drehen Sie den Stellhebel wieder fest. Wenn Sie jetzt auf 10 einstellen, erhalten Sie ein sehr grobes Mahlgut. Diesen Vorgang können Sie noch einmal wiederholen, wenn Ihnen das Mahlergebnis noch nicht grob genug ist.

Um die Einstellung wieder so einzustellen, dass Sie feines Mahlgut bekommen, gehen Sie wie folgt vor:

Bewegen Sie den Stellhebel – langsam – in Richtung 1 bis

zum Anschlag. Drehen Sie den Stellhebel zwei Umdrehungen auf. Nun schieben Sie den jetzt frei beweglichen Stellhebel in Richtung 10 bis zum Anschlag. Drehen Sie in dieser Stellung den Stellhebel wieder fest zu.

Sie hören dann auf Stellung 1 das leise Schleifgeräusch der Mahlsteine, wenn kein Mahlgut mehr in der Mühle ist. Damit ist Ihre Mühle wieder für ein feines Mahlergebnis eingestellt. Sobald Sie den Vorgang ausprobiert haben, ist er ganz einfach zu handhaben.

Zur Einstellung der Mockmill finden Sie ein Video auf unserer Webseite unter Service/Hilfe **mockmill.com**

STÖRUNGEN BEHEBEN

Sollte wider Erwarten ein Problem mit Ihrer Mockmill auftreten oder sollten Sie Fragen zur Funktionsweise der Mockmill haben, kontaktieren Sie uns bitte per Telefon oder E-Mail an info@mockmill.com. Fast alle Probleme kann unser Fachpersonal telefonisch lösen.

ERSTE HILFE

Die Mockmill brummt, aber die Mühle läuft nicht an

Schalten Sie die Mockmill aus und schieben Sie den Stellhebel auf 10. Dann die Mockmill wieder anstellen. Sie sollte jetzt wieder mahlen.

Mockmill brummt dennoch weiter

Ziehen Sie den Netzstecker und leeren Sie das Mahlgut aus dem Trichter, in dem Sie das Gerät dafür umdrehen. Danach öffnen Sie die Mockmill wie auf Seite 10 beschrieben und entfernen das restliche Mahlgut. Bitte bauen Sie die Mockmill wie auf Seite 10 beschrieben wieder zusammen. Jetzt sollte die Mockmill wieder mahlen. Bitte achten Sie darauf, dass Sie die Mockmill immer zuerst justieren, einschalten und dann das Mahlgut einfüllen.

Mockmill mahlt nicht fein

Justieren Sie die Mockmill wie auf Seite 12 beschrieben. Bitte achten Sie darauf, dass Sie beim Verstellen des Mahlgrades den Stellhebel „schieben“ und nicht aus Versehen aufdrehen.

Mockmill hat sehr stark verklebte Mahlsteine


Falls sich ein harter Film auf den Steinen gebildet hat, der durch Mahlen auf grober Mahlstufe nicht zu lösen ist, öffnen Sie

bitte die Mockmill wie auf Seite 10 beschrieben. Jetzt ritzen Sie bitte mit einem scharfen Gegenstand, z. B. mit der Spitze eines Gemüsemessers, ein paar Schlitze in die Oberfläche des Films. Schließen Sie die Mockmill wieder, wie auf Seite 10 beschrieben, und mahlen Sie jetzt auf grober Stufe 1-2 Tassen Getreide. Das grobe Mahlgut hat nun durch die Schlitze eine Angriffsfläche und so kann der Film jetzt durch das grobe Mahlgut gelöst werden.

GARANTIE UND REPARATUR

Wolfgang Mock GmbH gewährt für die Mockmill bei nicht gewerblichem Gebrauch eine Garantie von 6 Jahren ab dem Kaufdatum für Material- und Fabrikationsfehler. Registrieren Sie sich dazu unter Service/Hilfe auf **mockmill.com**, damit Ihre Garantie Gültigkeit erlangt. Die Garantie erstreckt sich nicht auf Beschädigungen an zerbrechlichen Teilen, z. B. am Trichter oder für Schäden, die durch eine Fehlanwendung nach der Inbetriebnahme verursacht werden. Innerhalb der Garantiezeit wird das defekte Gerät repariert oder ausgetauscht.

Falls eine Reparatur nötig wird, rufen Sie uns vor Zusendung des defekten Gerätes bitte an oder senden Sie uns eine E-Mail an info@mockmill.com, damit wir Ihnen die nächstgelegene autorisierte Servicestelle nennen können.



**MADE IN
GERMANY**

TRANSPORTVERPACKUNG UND ENTSORGUNG

Transportverpackung

Die Verpackung schützt die Mockmill 100 / 200 vor Transportschäden. Bewahren Sie den Originalkarton und die Innenteile auf, um das Gerät später sicher transportieren zu können.

Entsorgung des Altgerätes

Nur für die Europäische Union und Länder mit Recyclingsystemen. Dieses Symbol auf den Produkten, der Verpackung und/ oder den Begleitdokumenten bedeutet dass, gebrauchte elektrische und elektronische Produkte sowie Batterien nicht in den allgemeinen Hausmüll gegeben werden dürfen. Bitte führen Sie alte Produkte zur Behandlung, Aufarbeitung bzw. zum Recycling gemäß den gesetzlichen Bestimmungen den zuständigen Sammelpunkten zu. Indem Sie diese Produkte ordnungsgemäß entsorgen, helfen Sie dabei, wertvolle Ressourcen zu schützen und eventuelle negative Auswirkungen auf die menschliche Gesundheit und die Umwelt zu vermeiden. Für mehr Informationen zu Sammlung und Recycling, wenden Sie sich bitte



an Ihren örtlichen Abfallentsorgungsdienstleister. Gemäß Landesvorschriften können wegen nicht ordnungsgemäßer Entsorgung dieses Abfalls Strafge­lder verhängt werden.

Geben Sie die Mockmill auf keinen Fall in den Hausmüll.

Nutzen Sie stattdessen die offiziellen, eingerichteten Sammel- und Rücknahmestellen zur Abgabe und Verwertung der Elektro- und Elektronikgeräte bei Kommune, Händler oder Wolfgang Mock. Bitte sorgen Sie dafür, dass Ihr Altgerät bis zum Abtransport kindersicher aufbewahrt wird.

TECHNISCHE DATEN UND LIEFERUMFANG

Bezeichnung

Getreidemühle Typ:
Mockmill 100/Mockmill 200

Spannung

230V/230V

Leistung

360W/600W

Umdrehung bei 50 Hz

ca. 1.100 U/Min.

Schutzklasse

1

Abmessungen

380 x 220 x 190 mm

Mahlwerk

Mahlsteine aus Korund-Keramik

Mahlgrad

stufenlos verstellbar von
sehr fein bis grob

Mahlleistung bei Weizen

ca. 100 g/Min. / ca. 200 g/Min.

Gehäuse

Arboblend® hergestellt aus
nachwachsenden Rohstoffen

Trichter-Füllmenge bei Weizen

1.100 g

Gewicht

6,6 kg / 8 kg

Kabellänge

ca. 150 cm

Lieferumfang

Mockmill mit Trichterdeckel
Bedienungsanleitung

Mockmill ®

WOLFGANG MOCK GMBH

Habitzheimer Straße 14

DE-64853 Otzberg

+49 61 62-50 99 66 0

info@mockmill.com

mockmill.com

